

## EVX-D Series

◆ 소형 다단노즐 진공발생기 (BASE TYPE)



◆ 주문방법

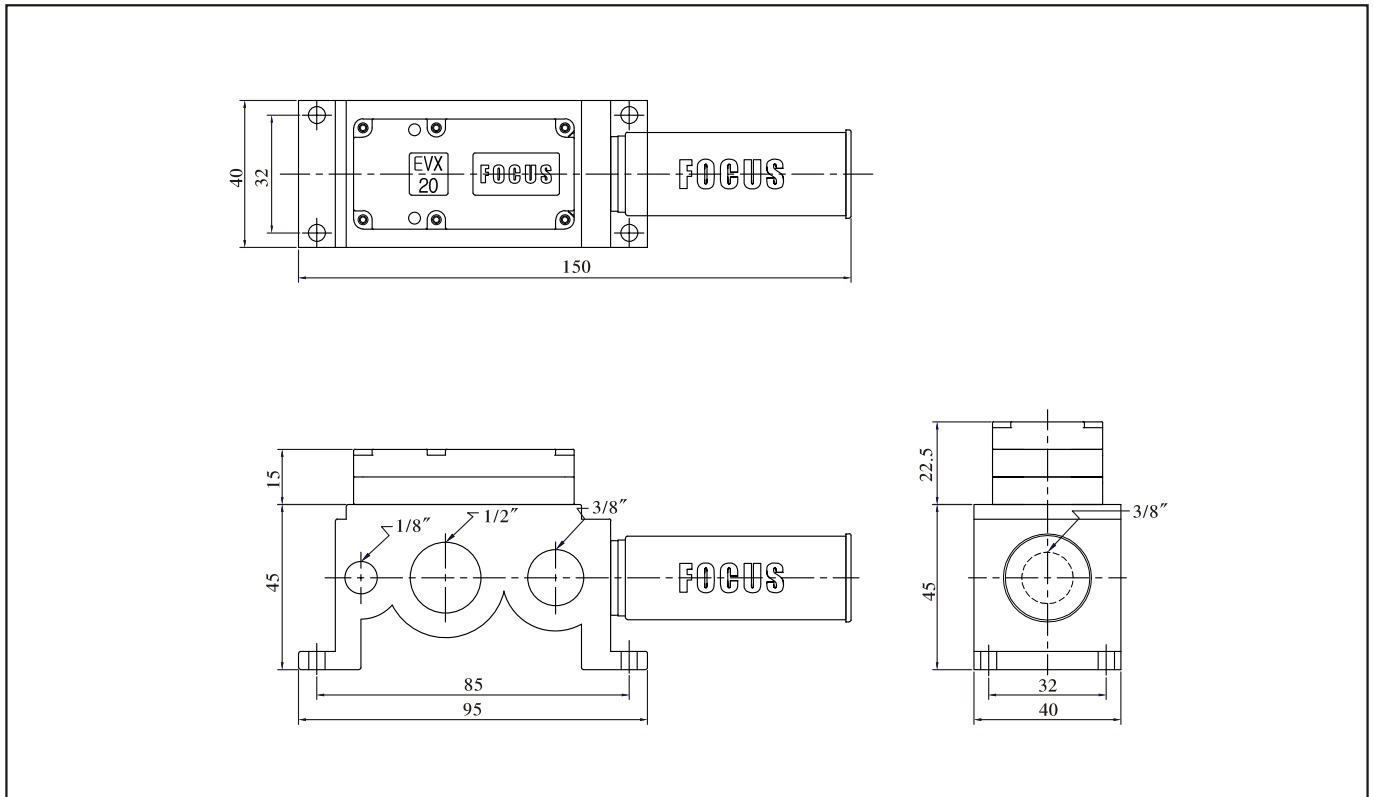
MODEL		TYPE	SEALING	ORDER NO	REMARK
EVX	10~30C	D1	NBR	<ul style="list-style-type: none"> <li>• EVX-20C-D1-(N,V,E)</li> <li>• EVX-40C-D2-(N,V,E)</li> </ul>	기본형-NBR Standard seal
	40~60C	D2	VITON EPDM		

◆ 진공성능표

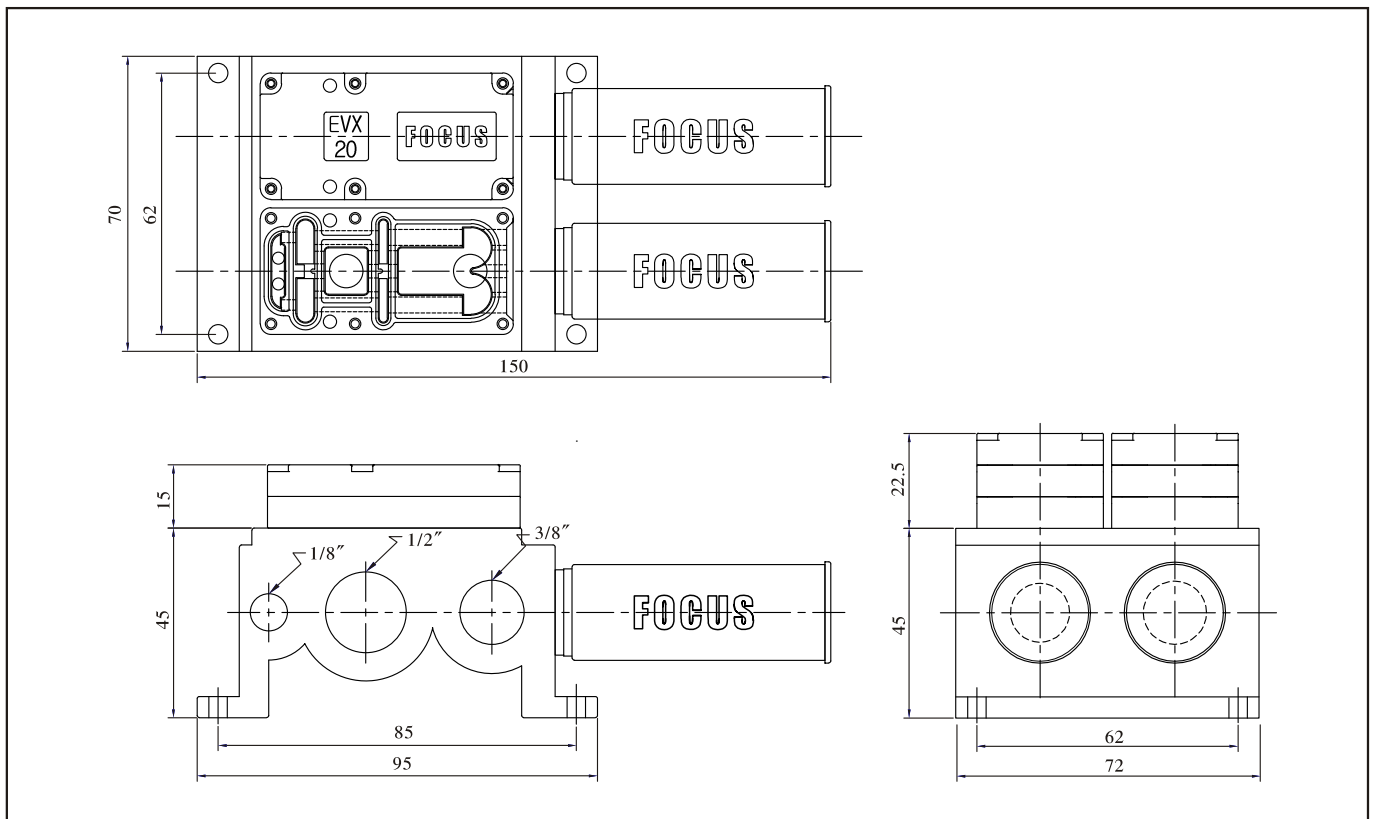
	도달 진공도	배기량	공기 소비량	소음도	배관 사양		
	KPa (mmHg)	Vacuum flow (Nℓ/min)	Air consumption (Nℓ/min)	Noise level (dB)	압축공기 Input	진공흡입 Vacuum	배기구 Exhaust
EVX-10C-D1	-92 (-690)	62	43~48	50~60	1/8" >ø4	3/8" >ø8	3/8"
EVX-20C-D1		124	86~95	55~65	1/8" >ø6	3/8" >ø10	3/8"
EVX-30C-D1		186	130~145	55~65	1/8" >ø6	3/8" >ø10	3/8"
EVX-40C-D2		248	172~192	58~68	1/8" >ø8	3/8" >ø12	3/8"
EVX-60C-D2		372	258~288	58~68	1/8" >ø8	3/8" >ø12	3/8"

◆ EVX-D 외형도 (BASE TYPE)

- EVX-10C-D1~30C-D1

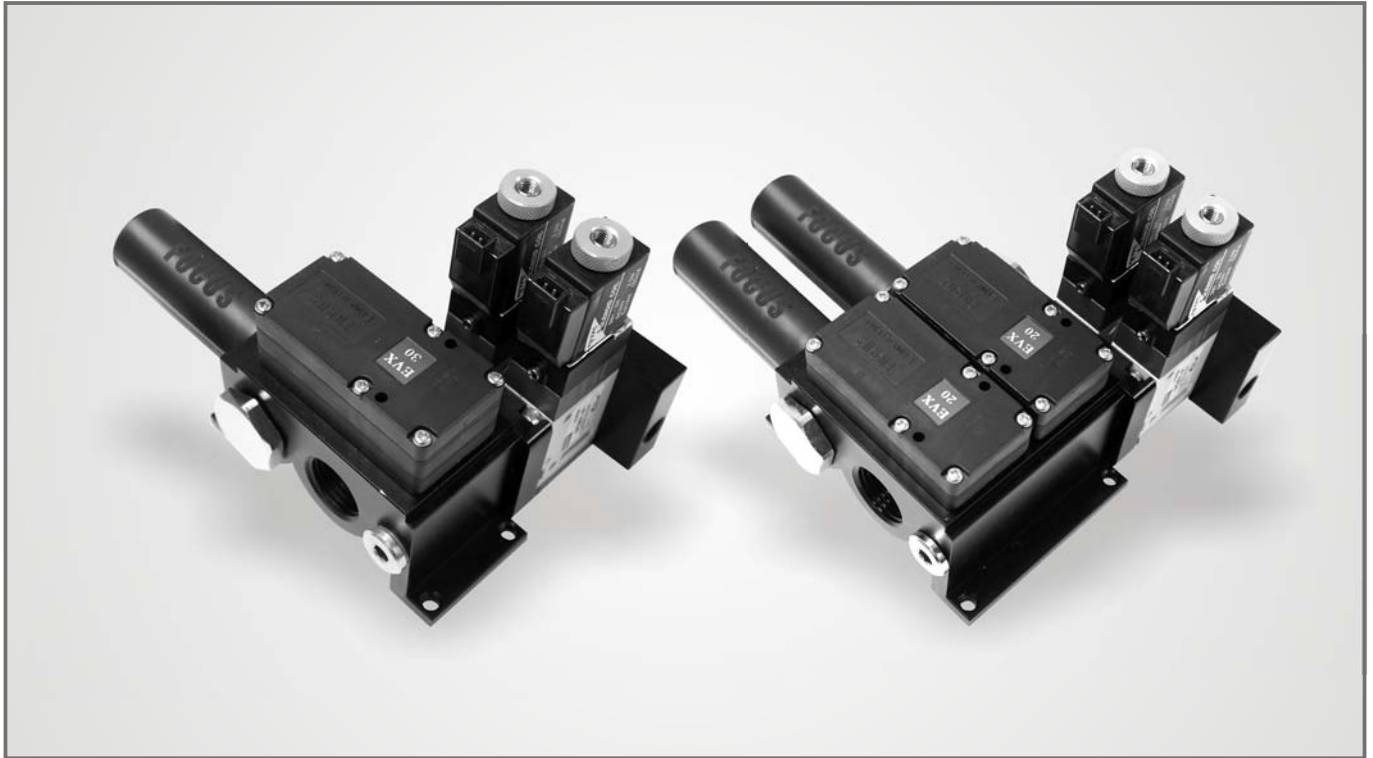


- EVX-40C-D2~60C-D2



## EVX-D-B Series

◆ EVX-D-B 소형 다단노즐 진공발생기 (SOLENOID VALVE 부착 TYPE)



◆ 주문방법

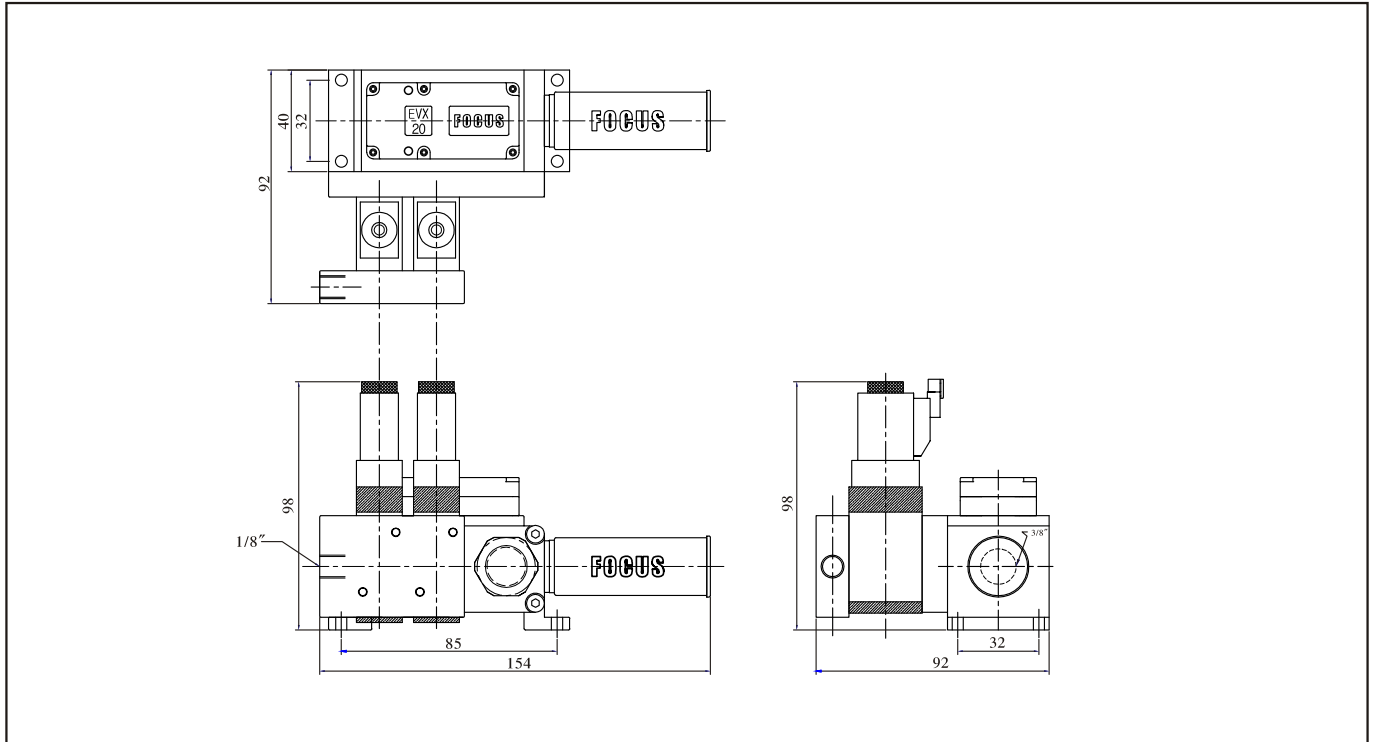
MODEL		TYPE	VALVE	SEALING	ORDER NO	REMARK
EVX	10~30C	D1	DC24V	NBR	<ul style="list-style-type: none"> <li>• EVX-20C-D1-24B(N,V,E)</li> <li>• EVX-40C-D2-24B(N,V,E)</li> </ul> (24B / 110B / 220B)	기본형-NBR Standard seal
	40~60C	D2	AC110V AC220V	VITON EPDM		

◆ 진공 성능표

	도달 진공도	배기량	공기 소비량	소음도	배관 사양		
	KPa (mmHg)	Vacuum flow (Nℓ/min)	Air consumption (Nℓ/min)	Noise level (dB)	압축공기 Input	진공흡입 Vacuum	배기구 Exhaust
EVX-10C-D1	-92 (-690)	62	43~48	50~60	1/8" >Ø4	3/8" >Ø8	3/8"
EVX-20C-D1		124	86~95	55~65	1/8" >Ø6	3/8" >Ø10	3/8"
EVX-30C-D1		186	130~145	55~65	1/8" >Ø6	3/8" >Ø10	3/8"
EVX-40C-D2		248	172~192	58~68	1/8" >Ø8	3/8" >Ø12	3/8"
EVX-60C-D2		372	258~288	58~68	1/8" >Ø8	3/8" >Ø12	3/8"

◆ EVX-D-B 외형도 (SOLENOID VALVE 부착 TYPE)

- EVX-20C-D1-24B(밸브 부착 TYPE)



- EVX-20C-D2-24B(밸브 부착 TYPE)

